



安全、衛生はお店の見えない信用です。

きりらく

感知センサー付

自動均一丸餅カッター WK-CN型 (収納式円テーブル付)

小餅の重量、大きさを均一・正確にカット！



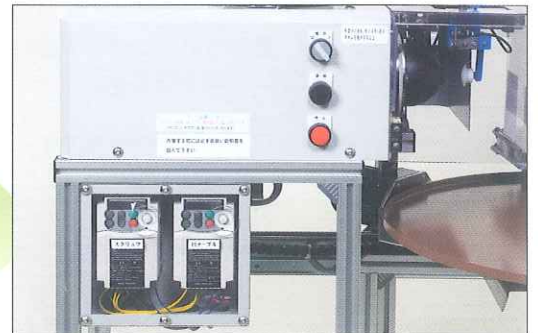
◆テーブル収納時



◆ノズル交換クランプ式



◆テフロン仕上げの円テーブル



◆インバーターによる可変

●心と技を伝える...



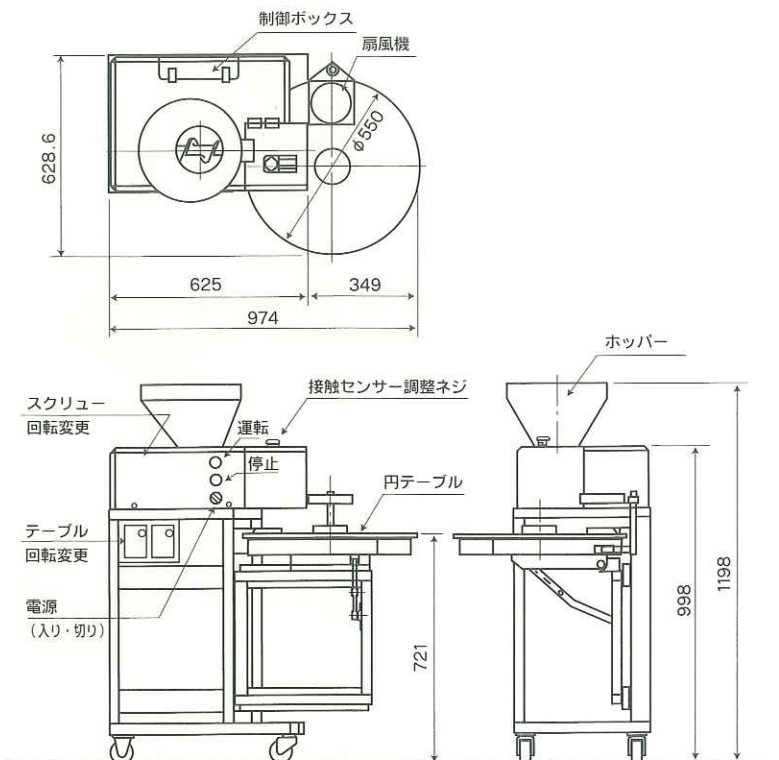
WATANABE INDUSTRIAL CO., LTD.



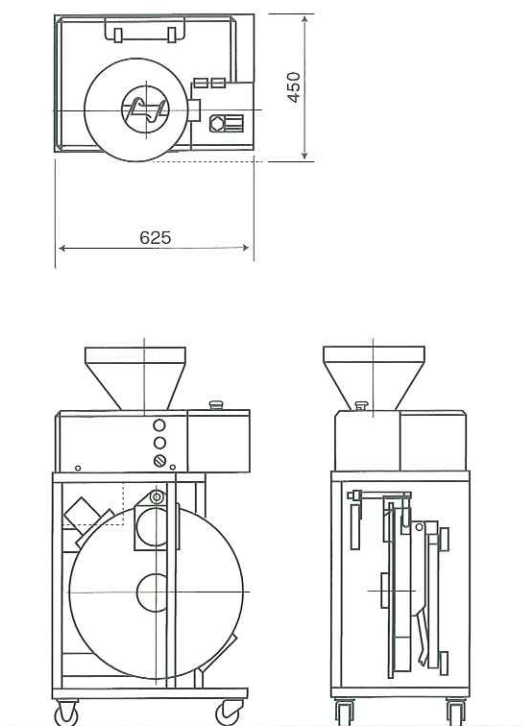
逸品は逸品から
手づくりの心が伝わります。

自動均一丸餅カッター WK-CN型 (収納式円テーブル付)

〔運転状態〕



〔収納状態〕



注意

※改良のため外観、及び一部仕様を変更することがあります。
 ※設置・取り扱いに関しては取り扱い説明書の内容に従って下さい。身体損傷の恐れがあります。
 ※本製品は、日本国内用として製造していますので、海外で使用される場合は弊社にご相談してください。

〔特長〕

- ノズル交換はクランプ式でワンタッチにて可能。
- 本体内のスクリュー・規制金はワンタッチ取り外し可能。
- 円テーブルが本体内部に収納できます。
テーブルはテフロン仕上げ。
- 自在キャスターにより自由な移動が可能です。
- 軽量で丈夫な設計になっております。
- ノズル交換により任意の大きさにできます。(右表参照)
- スクリュー・円テーブルは変速可能です。

〔仕様〕

ノズル交換で大きさ自在

ノズル径	g
20	25~40
25	40~60
27.5	60~80
30	70~100

	CN型
能力	100~120kg/H (50g出し)
モーター 3相200V	60w・15w・0.4kw・25w
機械寸法 (W×D×H) (mm)	450×625×998 (ホッパー+200) (使用時629×974)
重量	86kg

●お求めは当店で……



●製餅機械・食品機械製作販売
渡辺工業株式会社

〒924-0802 石川県白山市専福寺町116番地
 TEL(076)275-5191(代) FAX(076)276-9861
 U R L <http://www.watanabe-kk.jp/>
 E-mail watanabe@watanabe-kk.jp